

SAFIRE 3200B ja 3800A POLTTOÖLJYLÄMMITTIMET ASENNUS, KÄYTTÖ JA HUOLTO

Olet valinnut lämmitysratkaisuksesi uuden sukupolven öljylämmittimen, SAFIREN. Vaikka lämmittimen suunnittelussa on pyritty ottamaan huomioon kaikki normaalissa asennuksessa ja käytössä esiin tulevat ongelmat on tärkeää, sekä laitteen asennuksesta, että myöhemmin sen käytöstä huolehtivat henkilöt perehtyvät tähän ohjeeseen. Oikein tehdyllä asennuksella ja asiallisella hoidolla varmistetaan lämmittimen moitteeton toiminta vuosiksi eteenpäin.

1. ASENNUS

1.2 LÄMMITTIMEN PAIKAN VALINTA

Valitse lämmittimen paikka niin, että lämmin ilma pääsee parhaalla mahdollisella tavalla kiertämään lämmitettävässä tilassa.

Savukaasut voidaan johtaa joko savuhormiin, tai suoraan seinän läpi ulos.

Sähkö tulisi mieluiten johtaa lämmittimelle sen omilla virtajohdoilla suoraan akusta.

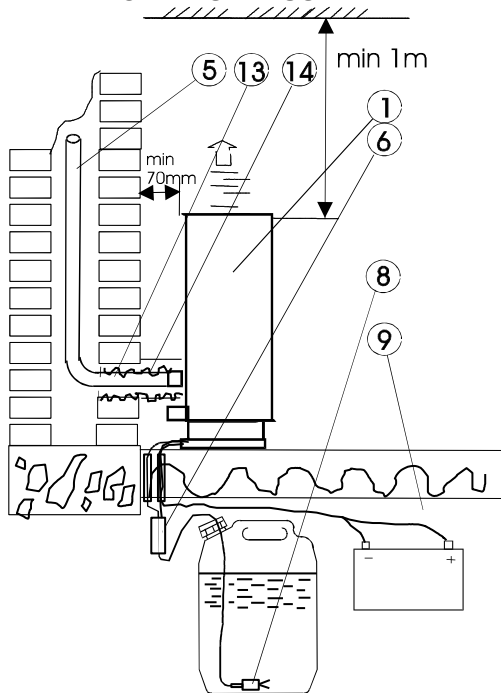
Tankki ja pumppu tulee sijoittaa lämmittimen alapuolelle, hyvä ratkaisu on, jos ne voidaan sijoittaa huonetilan ulkopuolelle.

Lämmittimen taakse ja sivuille tulee varata tyhjää tilaa 50 – 70 mm niin, että lämmittimen ympäristö voidaan helposti pitää puhtaana ja vapaana vieraista esineistä.

Lämmittimen yläpuolelle tulee varata vapaata tilaa vähintään 1m.

1.3

HORMIASENNUS



- | | |
|-------------------|------------------|
| 1. LÄMMITIN | 9. AKKU |
| 5. SAVUKAASUPUTKI | 13. TIIVISTYS |
| 6. PUMPPU | 14. LÄMMÖNERISTE |
| 8. SUODATIN | |

Hormiasennuksen yhteydessä voidaan palamisilma ottaa joko ulkoa, tai sisältä, koska ei sähkönsyötön katketessa ole vaaraa savukaasujen kiertämisestä tuulipaineen vaikutuksesta takaisin sisälle.

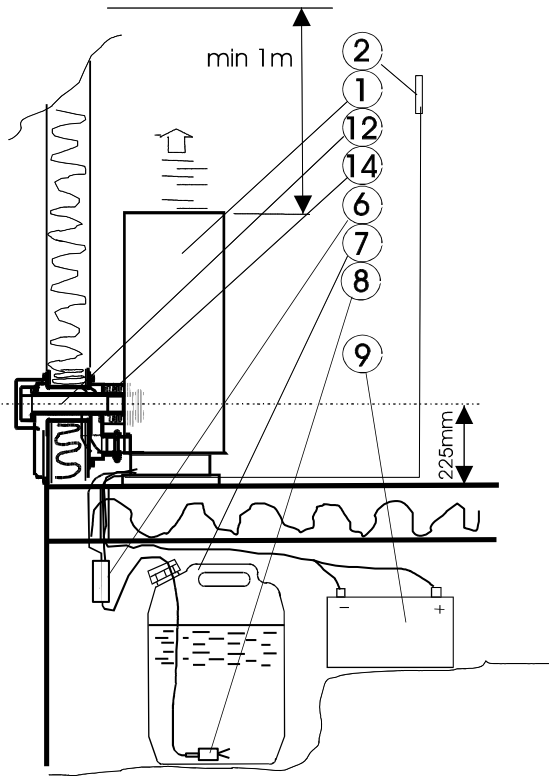
Otettaessa paloilma sisältä saadaan samalla ilmanvaihto, joka on kosteuden poistamisen kannalta edullinen.

Tankin sijoituksessa suositeltavampi vaihtoehto on, jos tankki voidaan sijoittaa huonetilan ulkopuolelle, tankki ja pumppu on kuitenkin asennettava lämmittimen pohjan alapuolelle, max. nostokorkeus n. 2m.

Jos polttoaineletku sijoitetaan rakenteiden sisään, tai rakennuksen ulkopuolelle on se suojattava esim. sähköasennusputkella, tai metalliputkella.

Polttoaineletku voi olla pidempi, pumpun ja tankin välimatka max. 6m.

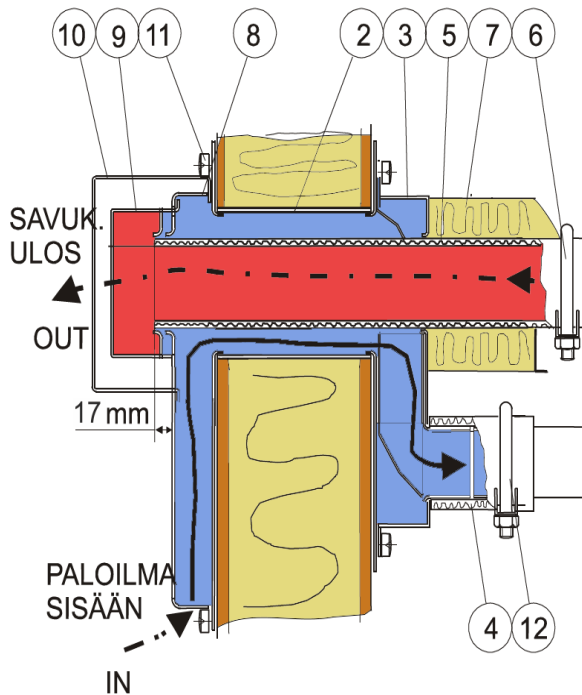
1. Piikkaa hormiin savukaasuputkelle sopivan väljä reikä; huomaa että savukaasuputki ei ole sivusuunnassa lämmittimen keskellä.
2. Tiivistä savukaasuputki paikalleen kuumankestävällä materiaalilla (esim. vuorivilla tai muurauslaasti). Pitkä hormi saattaa ääriolosuhteissa aiheuttaa käyntihäiriöitä, jolloin on suositeltavaa asentaa savukaasuputki piipun yläpäähän asti, näin vältetään savukaasujen kosteuden tiivistyminen kylmään hormiin ja siitä johtuvat käyntihäiriöt.
3. Asenna sopivan mittaiseksi katkaistu savukaasuputken lämmöneriste paikalleen
4. Kiinnitä lämmitin paikalleen ja kiristä savukaasuputki, sekä mahdollinen ilmanottoputki niille tarkoitetuilla kiristimillä.
5. Paloilman voit halutessasi johtaa laitteelle esim. lattian alta. Ilmanotto on tällöin suojattava niin, ettei se pääse tukkeutumaan (lumi, lehdet, hiiret, linnut, hyttyset yms.). Sisätiloissa ilmanputki tulee eristää, muuten huonetilan kosteus tiivistyy kylmän putken pinnalle.



- 1 LÄMMITIN
- 2 TERMOSTAATIN LÄMPÖTILA-ANTURI
- 3 SAVUKAASUPUTKI
- 6 PUMPPU
- 7 TANKKI
- 8 SUODATIN
- 9 AKKU
- 12 SAVUKAASUJEN SEINÄLÄPIVIENTI
- 14 LÄMMÖNERISTE

SEINÄLÄPIVIENTI:

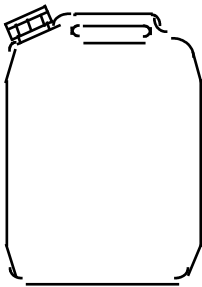
Seinäpäpiviennin yhteydessä tulee myös lämmittimen paloilma aina johtaa seinäpäpiviennin kautta ulkoa.



1. Tee seinään $\varnothing 90$ mm reikä keskipiste 225 mm:n korkeudelle lämmittimen pohjasta.
2. **Venytä ilmaputki (2)** seinän paksuuden mukaan ja asenna se paikalleen.
3. Kiinnitä liitäntälaatikko (3), savukaasuputken korkeus: keskipiste 225 mm lämmittimen alapinnasta.
4. Katkaise ilmaputki (4) oikean mittaiseksi ja kiinnitä kiristimellä (12).
5. Kiinnitä ylipitkä savukaasuputki (5) kiristimellä (6) lämmittimeen.
6. Aseta oikean mittaiseksi katkaistu lämmöneriste (7) savukaasuputken ympärille.
7. Kiinnitä lämmitin paikalleen.
8. Pura savutorven runko-osa pois kosketussuoja (10) ja hajottaja (9), kosketussuoja irtoaa kun sitä taivuttamalla yläosasta nostaa n. 4 mm. Kiinnitä savutorven runko-osa (8) seinään, tiivistä silikonimassalla niin ettei vesi pääse seinän rakenteisiin, kiinnitä ylemmät kiinnitysruuvit (11) tilapäisesti.
9. Katkaise savukaasuputki sopivan mittaiseksi (ks. piirustus: 12 mm savutorven runko-osa ulos).
10. Kokoa savutorven hajottaja (9) ja kosketussuoja (10) paikalleen.

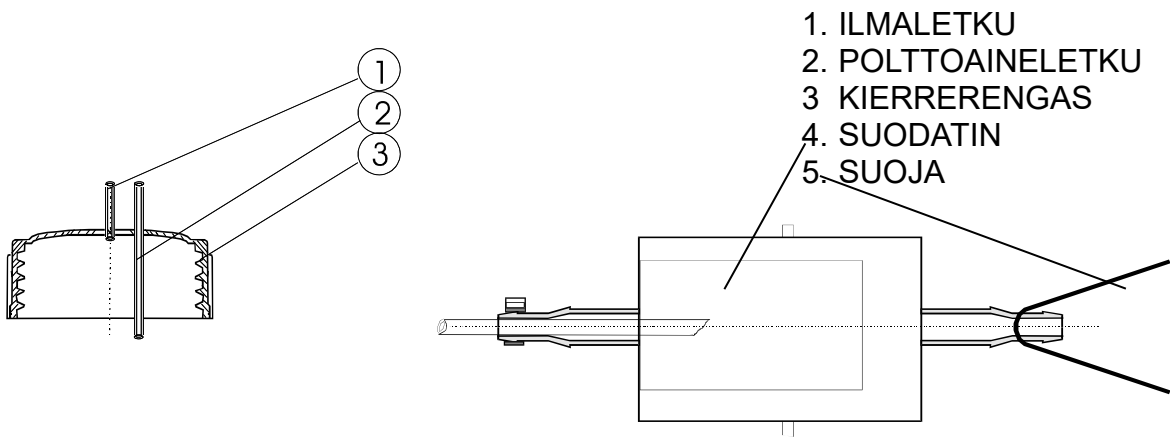
1.5 TANKKI, TANKKILIITÄNTÄ, PUMPPU

1.5.1 30l TANKKI (475x315x295mm)



Voidaan käyttää joko pystyssä, tai vaakasuorassa. Lämmittimen mukana seuraa tankkiliitäntä (suodatin, imuletku, ilmaletku ja kierrerengas). Tankki tulee asentaa lämmittimen alapuolelle, esimerkiksi talon alle. Jos polttoaineletku ja pumpun sähköjohdot joudutaan viemään rakenteiden läpi tulee niiden suojana käyttää muovista sähköasennusputkea, metalliputkea tms. Polttoaineletkua- sekä virtajohtoja varten tarvitsee tehdä noin 10 millimetrin reikä lattiaan tai seinään, pa-letkun voi irroittaa pumpun yläpäästä ja virtajohdon lämmittimen 6-nap päävirtaliittimestä, pa-letkua EI saa viedä seinäläpiviennin 90 mm reiästä. Jos tankki ja pumppu halutaan sisätilaan, kannattaa valita paikka jossa tankin täyttämistä tai vaihtamista on vähiten haittaa.

1.5.3 TANKKILIITÄNTÄ



1.5.4 PUMPPU

Pumppu asennetaan lähelle tankkia tankin nestepinnan yläpuolelle pystyasentoon imupuoli alaspäin. Suositeltu korkeusero tankilta lämmittimen pohjaan on n. 2m.

1.6 SÄHKÖASENNUKSET (ks. kytkentäkaavio takakannessa)

1. Virran syöttö mieluiten suoraan akulta , **+ punainen**, **- keltainen**, suojaa johtimet 20A sulakkeella (lämmittimen elektroniikkakortilla. on 5 A pääsulake). Jos joudut käyttämään pidempiä johtimia, tulee myös alkuperäiset korvata paksummilla niin, että johtimen poikkipinta - ala mm²:ssä vastaa johtimien pituutta metreinä, esim 2x10 m:n pituisten johtojen tulee olla vähintään 10mm² **Katkaise tällöin alkuperäiset johtimet sopivasta paikasta lämmittimen takaa** ja liitä paksummat johtimet hyvälaatuisella sokeripalalla.
Varo kytkemästä johtimia akkuun väärin päin (tällöin palaa elektroniikan suojana oleva sulake).
2. Pumpun johtimet yhdistetään liittimeen X10 keskimmäisiin napoihin, napaisuudella ei ole väliä.
- 3 Termostaattiasennuksessa anturi yhdistetään liittimeen X10 tyhjiin napoihin (ks kytkentäkuva), johdinta voidaan jatkaa, eikä napaisuudella ole väliä.
4. Kaukokäynnistyslaite kytketään lämmittimen ohjauspaneelin takana olevaan ohjainkortin liittimeen X9.
Automaattikäynnistyksessä tulee lämmittimen oman kytkimen olla "AUTO "- asennossa.
HUOM! Oheislaitteet kytkettävä ennen päävirran kytkemistä akulta!

2. KÄYTTÖ

2.1 KÄYTTÖÖNOTTO

Varmista ennen käyttöönottoa, että:

- tankki on asianmukaisesti asennettu
- lämmitin on paikalleen kiinnitetty niin, että tarvittavat suojaetäisyydet toteutuvat, eikä palovaaraa ole
- kaikki liitokset on kiinnitetty
- lämmittimen, tai savutorven sisällä, tai läheisyydessä ei ole vieraita esineitä tai materiaaleja, jotka saattaisivat aiheuttaa tulipalon vaaraa, tai epämiellyttäviä hajuja

2.1.1 POLTTOAINE

Lämmittimeen suosittelemme polttoaineeksi Nesteen MY tai Pro dieseliä, erittäin kylmissä olosuhteissa on syytä käyttää arktista talvilaatua tai valopetrolia (Neste tai Polaric). Kesällä voidaan käyttää tilapäisesti kesälaatua, mutta syksyllä on syytä siirtyä talvilaatuun, heti kun mahdollista (Neste MY kestää -34 astetta pakkasta ympäri vuoden). Nesteen polttoaineet sisältävät ns. HVO-biokomponenttia, joka mahdollistaa puhtaan palamisen ja 2-vuoden säilyvyyden valolta suojattuna.

Veden poistamiseksi voidaan polttoaineeseen sekoittaa n.2% **isopropanolipohjaista** bensiinimoottorien jäänestoinetta esim. Polaric GO (dieselmoottorin **etanolipohjaista jäänestoinetta EI** pidä käyttää).

2.1.2 OHJAUS JA MERKKIVALOT

2.1.2.1 OHJAUS



Numeronäyttö osoittaa painonapilla valitun tehon, tai termostaattiasetuksen (asetusarvo =15C + näytön numero). Asetnot F ja L ohittavat termostaattitoiminnon, tällöin lämmitin käy joko täysteholla F tai minimiteholla L

Käynnistys: lämmitys/autom.käynnistys

Merkkivalot: paloilmaisu (vihr.), akkujännite (kelt.), vikailmaisuus (pun.)

Lämmitin käynnistyy kytkimen asennossa "HEAT"

Automaattinen ohjaus ohjauslaitteella, tai kellokytkimellä asennossa "AUTO"

Lämmitin sammuu asennossa "OFF"

Lämmityksen tehoa säädetään painonapilla: Lyhyillä painalluksilla tehoasetus pienenee ja pitkillä suurenee. Ensimmäisellä painalluksella sytty numeronäyttö, joka kertoo käytössä olevan tehon, tai termostaattiasetuksen.

2.1.2.2

MERKKIVALOT

Käynnistettäessä **vihreä merkkivalo** lämmittimen ohjauspaneelissa vilkkuu, tehonsäätöä ilmaiseva numero palaa näyttössä ja desimaalipiste alkaa vilkkua pumpun sykäysten merkinä. Jos valo ei käynnistettäessä syty, on todennäköistä, että lämmitin ei saa virtaa.



Merkkivalot lämmittimen ohjauspaneelissa:

Vihreä merkkivalo D15 palaa jatkuvasti kun liekin tunnistin on todennut palamisen käynnistyneen.

2.1.3

KÄYNNISTYS

Lämmitin käynnistetään kytkimellä **"heat - off - auto"**.

Vihreä merkkivalo vilkkuu

Pumppu käy (kuuluu naksutus, numeronäytön pilkku elektroniikkakortilla vilkkuu).

Paloilmapuhallin hurisee.

Syttymisen edistymistä voit seurata tarkkailuikkunasta.



Vihreä merkkivalo D15 syttyy pysyvästi 4 min kuluttua käynnistyksestä, kun liekintunnistin on havainnut palon riittäväksi. n. 6 min kuluttua sytytysprosessi päättyy ja lämmitin asettuu termostaatin tai manuaalisen asetuksen edellyttämälle teholle.

2.1.3.1

KÄYNNISTYS KAUKO-KÄYNNISTYSLAITTEELLA

Asettaessasi kytkinlaitetta valmiustilaan varmista, että lämmitin on käyttövalmis ja lämmitettävän tilan ilmankiertomahdollisuudet kunnossa.

Valitse lämmittimen käyttökytkimen asento **"AUTO"**.

HUOM! Älä milloinkaan peitä automaattisella käynnistyksellä varustettua lämmitintä, vaikka et olisikaan asettanut kytkintä-"AUTO"- asentoon.

Kaukokäynnistetyn laitteen toimintaa voidaan jatkaa kääntämällä kytkin nopeasti on-asentoon ennen valitun käyntiajan loppumista.

2.1.4

TEHON VALINTA

Tarkasta, että valitsemasi termostaatin lämpötila - asetus, tai tehovalinta vastaavat tarpeitasi.

2.1.5

TEHON SÄÄTÖ

Tehoa säädetään painonapilla.

Numeronäyttö osoittaa painonapilla valitun lämpötila-asetuksen (15C + näytön numero (esim. 3 = 18 C).

Asennot F(max.) ja L (min) ohittavat termostaatin ja lämmitin käy joko max. teholla F tai min. teholla L. Lämmitin muistaa edellisen käyttökerran asetusarvon.

2.2

SAMMUTUS

Laitte sammutetaan valitsemalla käyttökytkimestä "off"- asento, tällöin pumppu pysähtyy ja laite siirtyy jälkijäähdytystilaan, laitteen puhallin jää pyörimään.

Ennen jälkijäähdytysajan loppumista (n. 6,5min) ei lämmittimen virransyöttöä saa katkaista esim. pääkytkimellä.

3 HÄIRIÖT, VIKATAPAUKSET

(merkkivalojen tunnistus: katso kytkentäkaavio)

3.1 NORMAALITOIMINNAT:

Vihreä merkkivalo vilkkuu ohjauspaneelissa kun laite on kytketty päälle ja saa virtaa.



Vihreä merkkivalo lämmittimen ohjauspaneelissa palaa ja kertoo, että liekintunnistin on todennut polttimen palavan.

Elektroniikkakortilla olevan vikailmoitusnäytön desimaalipisteen vilkkuminen kertoo pumpulle menevän virtapulsseja. **3800A:n** kiertoilmapuhallin käynnistyy, kun lämmittimen teho ylittää 3000W

3.2 POIKKEAVUDET:

Jos **vihreä merkkivalo ohjauspaneelissa** ei vilku käynnistettäessä on ilmeistä, että lämmitin ei saa sähköä.



Jos **merkkivalo** ei käynnistysprosessin päättyessä (n 6,5 min) ole syttynyt, laite siirtyy jälkijäähdytystilaan, ja sammuu.

Syynä voi olla esimerkiksi alussa tyhjä polttoainejärjestelmä, mikäli silmämääräisessä tarkastuksessa ei havaita mitään poikkeavaa voidaan käynnistysyritys uusia.

Jos vihreä liekin merkkivalo sammuu laitteen käydessä on syynä useimmiten tyhjä polttoainesäiliö tai häiriö polttoaineen syötössä, tarkasta tilanne. Vika nro. 3 johtuu paloilmaisun poistumisesta, syynä saattaa olla myös inosaatioanturin väärä asema tai polttimen karstoittuminen.

Huom! Mikäli olet sammuttanut lämmittimen häiriön ilmestymisen jälkeen saat tiedon uudelleen näyttöön kytkemällä käyttökytkimen asentoon "AUTO" KÄYTTÖKYTKIMEN "AUTO"-ASENNOSSA NUMERONÄYTTÖLLÄ PALAA MINUUTIN AJAN SEN VIAN NUMERO JOHON LÄMMITIN ON VIIMEK-SI VIKATILAAN JOUTUESSAAN SÄMMUNUT.

3.3 VIKAILMOITUKSET

(suluissa GENIUS-näytön teksti))

N:o1 (ylikuumenemisvika) ilmaisee ylikuumenemista.

Ylikuumenemisen syy on useimmiten lämmittimen normaalin lämmitysilmän kierron estyminen, esimerkiksi liian paljon kuristusta ulospuhallusritilöissä, tai liian suuri polttoainemäärä ks.s. 7 tarkistukset.

N:o2 (ionisaatiovika)elektroniikkakortilla kertoo, että palamisen ionisaatioilmaisimen elektrodi on nokinen, tai viallinen. Vikailmaisu tulee myös oikosulusta lämmittimen runkoon. Anturin voi puhdistaa ks. s 8

N:o 3 (paloilmaisuvika) lämmitin on sammunut paloilmaisun puutteeseen, useimmiten joko polttoaineen loppuminen tai tukos polttoainejärjestelmässä.

N:o 4 (hehkuvika) vika hehkutulpalla, joko liitin on auki, tulppa on rikki tai liitin tai johdin viallinen.

N:o5 (palopuhallinvika) vika paloilmapuhaltimella tai sen johtimissa.

N:o6 (kiertopuhallinvika) vika pääpuhaltimella tai sen johtimissa.

N:o 7(alijännitevika) ilmaisee alijännitettä. Ks. kohta merkkivalot lämmittimen päädysssä.

N:o 8(pumppuvika) pumpun virtapiiri on poikki. Esimerkiksi johdin irronnut pumpun liittimestä tai liitos elektroniikkakortilla on hapettunut.

Vikanäytön pilkku vilkkuu normaalisti pumpun "sykkeen" tahdissa.

Mikäli ei vilku, eikä pumppu naksu, on se osoitus siitä, että pumpulle ei kulje virtaa. Vika on joko pumpun johdotuksessa, kelassa tai elektroniikkakortilla.

Mikäli pilkku vilkkuu ja pumppu ei naksu, eikä johtimissa ole oikosulkuja on vika pumpussa, useimmiten parafiinimuodostusta tai epäpuhtauksia polttoaineessa.

4 TARKASTUKSET, YLLÄPITO JA HUOLTO

4.1 TARKASTUKSET

Tarkasta ajoittain, varsinkin, jos on aihetta epäillä, että palaminen polttimessa on muuttunut että:

1. lämmitin saa riittävästi virtaa
2. lämmitin saa esteettömästi paloilmaa, tukoksia voivat aiheuttaa esim. hämähäkit, hyttysset, lumi, vesi, jää, yms.
3. savukaasut pääsevät vapaasti poistumaan
4. polttoaineletkussa ei ole vuotoja
5. **tankin pohjalla ei ole epäpuhtauksia** tai vettä
6. tankissa oleva polttoainesuodatin ei ole tukossa
7. tankin ilmaputki ei ole tukossa
8. varmista myös, että lämmittimen sisälle ei ole kertynyt pölyä, joka saattaa aiheuttaa hajua ja tulipalon vaaraa.
9. Syöttöneulan tarkastus/puhdistus suositellaan suorittamaan kerran lämmityskaudessa, 1.5 mm:n poralla.

Jos on syytä epäillä että lämmitin ei saa riittävästi polttoainetta (teho pienentynyt, palaminen muuttunut) kannattaa tarkistaa lämmittimen saama polttoainemäärä.

Polttoaineen pitäisi liikkua noin 30 mm/syöksä.

Polttoaineen syötön mittaus käy helpoimmin siten, että laitteen käydessä normaalisti täysteholla polttoaineletku siirretään mittalasiin, jossa on tietty määrä polttoainetta (suodatin on syytä irrottaa jo aiemmin, koska se saattaa aiheuttaa mittavirhettä), annetaan lämmittimen imeä esim 12 min ajan mittalasisista, tällöin voidaan laskea tunnissa kuluva määrä kertomalla kulutettu määrä 5:llä. Normaali täyden tehon polttoaineenkulutus on **3200** lämmittimellä 310-330ml/h ja **3800** lämmittimellä 370 - 390 ml/h, jos mitattu tulos poikkeaa tästä on syy selvitettävä.

Normaali ”syketaajuus” on **3200** lämmittimellä 133 kpl/min ja **3800** lämmittimellä 157 kpl/min täydellä teholla ja kummallakin 38 kpl/min minimi teholla.

4.2 HUOLTO

Jos lämmittimen toiminnassa esiintyy poikkeavia oireita: hajua, tehon pienenemistä tai syttymisvaikeuksia, pitää oireiden syy selvittää ja korjata, todennäköinen syy on polttimen karstoittuminen tai huonolaatuinen polttoaine.

Tehon pienenemisen syy on tavallisesti polttoaineen pumppausmäärän pieneneminen joko tukoksesta (parafinoituminen) tai pumppuun joutuneista epäpuhtauksista johtuen, jos tukoksen ohi virtaa vähänkään polttoainetta voidaan syntynyt parafiini liuottaa antamalla lämmittimen imeä isopropanolia (esim. Polaris GO) parafiinitukos liukenee melko nopeasti. Isopropanolia voi myös pakottaa letkujen läpi injektioruiskulla tai esim. polkupyörän pumpulla lämmittimen pumpun käydessä (käynnistysvaihe).

Myös ilmavuodot polttoaineletkussa aiheuttaa liian pienen polttoaineen syötön, tarkasta/kiristä tarvittaessa liitokset.

Tukkeutumista voi suurilla käyttötuntimäärillä esiintyä myös polttoaineen syöttöputkessa, tällöin se on syytä vaihtaa tai puhdistaa parhaiten 1,5mm:n poralla tai putken kärkeä kaasuliekillä kuumentamalla ja sen jälkeen puhdistamalla esim. hakaneulalla.

Palaminen liian laihalla seoksella esimerkiksi parafiinimuodostuksen johdosta aiheuttaa syöttöputken nopean karstoittumisen, samoin myös huonolaatuisten polttoaineiden käyttö (PÖ ja FAME-pohjaiset dieselit).

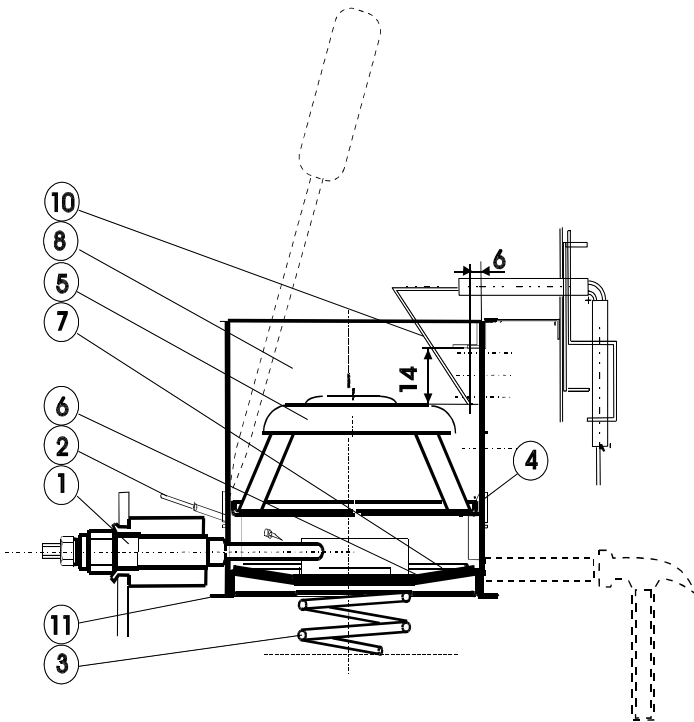
Tyypillinen polttimen huoltoväli on n. 150 – 600 litraa, käyttötavasta sekä polttoaineesta riippuen.

Poltinhuollon olennaisena vaiheena on myös ionisaatioanturin säätö ja puhdistus, jotka suoritetaan anturia irrottamatta. Ionisaatioanturin kärjen tulee olla ao. kuvan osoittamien mittojen mukaisesti, voit myös leikata esimerkiksi pahvista mittapalan, jolla voit tarkistaa paikoituksen, mittapala löytyy myös huoltopakkauksesta. Tarvittaessa voit taivuttaa anturia langan osalta, varo kuitenkin vaurioittamasta eristettä, joka saattaa murtua, pienet murenemat eivät kuitenkaan estä anturia toimimasta oikein.

SAFIRE LÄMMITTIMET KÄYTTÖ

4.21 POLTINHUOLTO

- 1.Irrota sähkönsyöttö, niin, ettei lämmittimen piirikortille tule virtaa
- 2.Irrota laitteen ohjauspaneeli, irrota johtoliittimiä elektroniikkakortilta
- 3.Irrota polttoaineen syöttöputki (2)
- 4.Avaa poltintilan kansi (3ruuvia, pakota kannen yläosa auki kannen yläkulmien ulokkeista)
- 5.Irrota hehkutulppa (1), **kiinnityslevyineen**
- 6.Poista polttimen kannatusjousi ja irrota poltin (8)., tiukasti kiinni istuva poltin irtoaa vasaran ja sopivan puupalikan avulla ks. kuva. Ota ensin jousen ylempi keskityslevy (11) pois niin saat poltinsylinterin helpommin ulos voittamatta ionisaatioanturia (10).
- 7.Avaa polttimen hatun (5) lukitus (4) esim. ruuvitaltalla, painamalla taltta ensin reikäsylinterin ja alarenkaan väliin, niin että alarengas mahtuu ohi lukituksen kynnen, kierrä talttaa samalla nostaen hattua niin että hatun alarengas nousee ohi lukituksen
- 8.Puhdista poltin esim. vanhalla hammasharjalla, pohjalle kertyneen karstan poistoon voit käyttää ruuvitalttaa, pesemiseen astianpesuainetta ja vettä. Poraä syöttöneulan ohjausputki tarvittaessa 3.0 mm terällä.
- 9.Vaihda tarvittaessa uusi pohjakangas (6), joka pysyy paikallaan lukitusjousella (7).
- 10.Kokoa päinvastaisessa järjestyksessä, muista tarkastaa, että ionisaatioanturin kärjen asema on oheisen piirustuksen mukainen, varmista huolellisesti, että poltin tulee paikalleen oikeaan asentoon Käytä hehkutulppaa kohdistimena poltinta asentaessasi. Ennen poltintilan kannen sulkemista varmista että mitta lämmönvaihtimen ulkoreunasta pa. syöttöputken



TALVI

Kun lämmitin jää pitkäksi ajaksi käyttämättömäksi kylmään on syytä huolehtia, että polttoaine on keliin sopivaa sekä tuoretta ja varmistaa säilyvyys, myös Isopropanolin lisääminen on suositeltavaa. Keväällä on varmintä hankkia uutta polttoainetta.

Talven ajaksi on päävirta akulta hyvä irrottaa, jos akkukapasiteetti on rajallinen, jouluhelmikuun aikana aurinkosähkön tuotto on vähäinen.

SAFIRE LÄMMITTIMET KÄYTTÖ

Sähkökytkennät

- X10/X1 12V + pumppu + termostaatti
- X9 Gsm-kaukokäynnistin
- X2 Maajohto
- X3 Hehku
- X4 Paloilmapuhallin
- X5 Yliämpösuoja (venelämmittimet)
- X6 Kiertoilmapuhallin (venelämmittimet) ja 3800A sekä lisäpuhallin 2000B/3200B)
- X7 Ohjaustaulu (mökkilämmittimet)
- X8 Ionisaatioanturi

